



Лист технической информации

# M20DA

## Описание:

Пьедестал (стойка) для систем фальшпола с применением С-профилей, изготовлен из гальванизированной стали с плавно изменяемой высотой регулировки винтового соединения верхней части и основы пьедестала.  
Диапазон стандартных высот - от 210 мм до 1150 мм.

## Технические данные:

Класс нагрузки по европейскому стандарту EN 12825: 6

Точечная нагрузка:  $\geq 6$  kN  
 Распределенная нагрузка:  $\geq 10$  kN  
 Разрушающая нагрузка:  $\geq 12$  kN

Класс огнестойкости F60

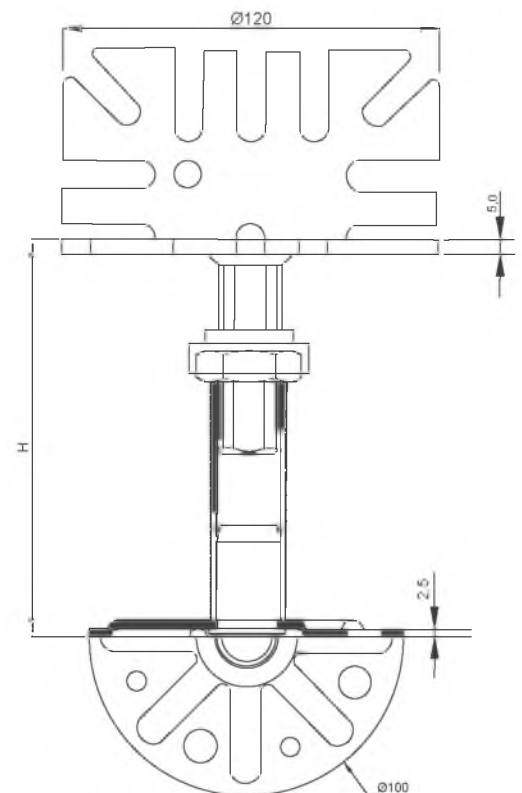
Верхняя часть пьедестала (стойки) 120x120x5 мм  
 с пазами  $\varnothing 9,0$  мм для крепления различных типов С-прифилей  
 (верхняя площадка + шпилька резьбовая M20 x 110 мм с гайкой DIN 936)

Основа пьедестала (стойки)  $\varnothing 100$  x 2,0 мм  
 с 4 отверстиями  $\varnothing 6,6$  и 4 отверстиями  $\varnothing 10,5$  мм  
 (основа + трубчатый элемент 24x2,0 мм + Адаптер)

Для фиксации заданной высоты использовать резьбовой фиксатор.

Для фиксации основы пьедестала к основанию поверхности пола использовать PU клей.

Пьедестал (стойка) используется с РЕ накладкой (гasket).



Пьедестал (мм)	Диапазон высоты	Вес (гр)
M20DA H240	210-270 мм	992
M20DA H270	240-300 мм	1025
M20DA H320	290-350 мм	1080
M20DA H370	340-400 мм	1135
M20DA H420	390-450 мм	1190
M20DA H470	440-500 мм	1245
M20DA H520	490-550 мм	1300
M20DA H570	540-600 мм	1355
M20DA H620	590-650 мм	1410
M20DA H670	640-700 мм	1465
M20DA H720	690-750 мм	1520
M20DA H770	740-800 мм	1575
<b>▼ При высоте более 800 мм рекомендуем использовать тип стойки M20DB</b>		
M20DA H820	790-850 мм	1630
M20DA H870	840-900 мм	1685
M20DA H920	890-950 мм	1740
M20DA H1020	990-1050 мм	1850
M20DA H1120	1090-1150 мм	1960